

EXPERIMENTÁLNÍ LIST



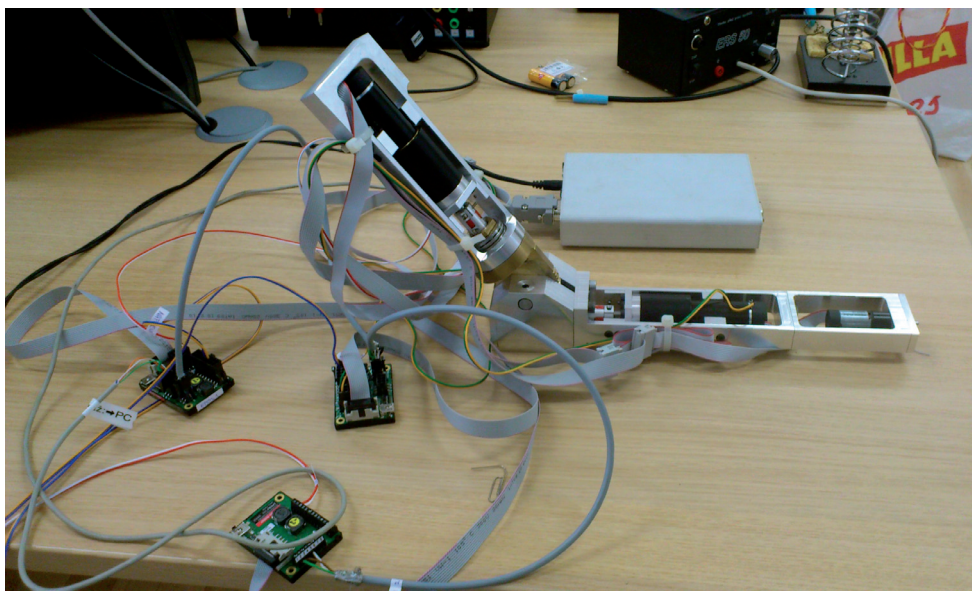
Vědecký tým: Vyhodnocení okamžité polohy očí, hlavy, končetin a těla v klinické praxi

PŘEDLOKETNÍ PROTÉZA

Využití exponátu:

Předloketní protéza, vyvinutá ve spolupráci se studenty, je využívána v praktických cvičeních z „robotiky v lékařství“ a „biologických signálů“. Nejpokročilejší skupinou protéz

vyráběných ve větším objemu jsou protézy myoelektrické, využívající k řízení pohybu myoelektrické signály snímané z vůlí kontrahovaných svalových skupin na pahýlu končetiny.



Popis základních principů:

Obrázek ukazuje konkrétní hardwarové zapojení realizující zpracování EMG signálu generovaného svaly.

V bloku jedna je signál zesílen rozdílovým diferenčním zesilovačem. Toto zapojení nám zajistí dostatečně velké

www.fbmi.cvut.cz



evropský
sociální
fond v ČR



EVROPSKÁ UNIE



MINISTERSTVO ŠKOLSTVÍ,
MLÁDEŽE A TĚLOVÝCHOVY

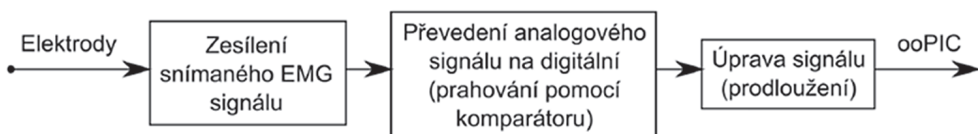
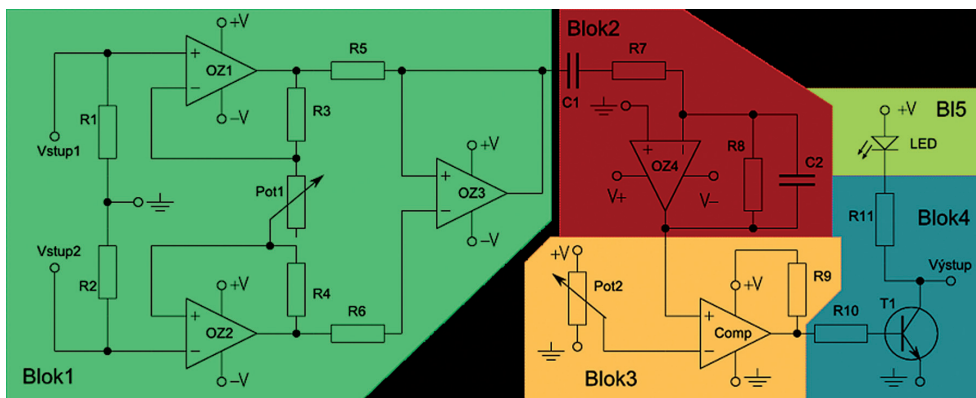


OP Vzdělávání
pro konkurenceschopnost

INVESTICE DO ROZVOJE VZDĚLÁVÁNÍ

zesílení, velký odpor na vstupu, který potřebujeme a zároveň velké potlačení souhlasného signálu. Pásmový selektivní filtr (blok 2) má za úkol zesílit a propustit jenom danou část EMG signálu, na kterou je nastaven, a ostatní části spektra (šum) ze signálu potlačit. Komparátor Blok 3 převede analogový signál na digitální tak, že pokud signál EMG překročí určitou

mez, bude nastavena úroveň signálu na logickou 1, pokud zůstane signál pod touto mezí, bude nastavena logická nula. Blok 5 realizuje převedení digitálního signálu na TTL logickou úroveň. Tuto logickou úroveň, která odpovídá flexi a extenzi svalu posílám do řídicího počítače ovládajícího pohony protězy.



Kde se s tím můžu setkat:

Patrně nejrozšířenějšími a technologicky nejpokročilejšími protézami horní končetiny jsou protetické pomůcky firmy OttoBock. Vývoj stále dokonalejších protéz pokračuje a jedná se o multioborovou oblast zahrnující oblasti robotiky, elektroniky a elektrotechniky, materiálového inženýrství a medicíny.



www.fbmi.cvut.cz

Popularizace vědy a výzkumu ČVUT

Registrační číslo projektu:
CZ.1.07/2.3.00/35.0021



INVESTICE DO ROZVOJE VZDĚLÁVÁNÍ